



# Technische Anweisung für Einbau und Instandhaltung des Einheitsverschlusses für Zungenvorrichtungen EVZ und Einheitsbeistellvorrichtung EBV

## Inhalt

<b>1</b>	<b>Voraussetzungen, Einsatz.....</b>	<b>3</b>
<b>2</b>	<b>Montage des Verschlusses EVZ .....</b>	<b>4</b>
2.1	Montage der Zungenkloben mit Schieberstangenteil	4
2.2	Montage der Schieberstange	6
2.3	Montage der Verschlussstücke	7
<b>3</b>	<b>Einstellen des Verschlusses .....</b>	<b>8</b>
<b>4</b>	<b>Prüfen der Verschlusseinstellung .....</b>	<b>10</b>
4.1	Symmetrischer Zungenaufschlag	10
4.2	Überdeckung und Verschlusshub	10
4.3	4 mm-Probe (Spitzenverschluss) bzw. 5 mm-Probe (Mittelverschluss)	11
<b>5</b>	<b>Besonderheiten bei Bogenweichen, Kreuzungen, Kreuzungsweichen und mechanisch gestellten Weichen.....</b>	<b>11</b>
5.1	Innenbogenweichen	11
5.2	Kreuzungsweichen	12
5.3	Kreuzungen	12
5.4	Mechanisch gestellte Weichen	12
<b>6</b>	<b>Montage der Seitenangriffe für Schieberstangen .....</b>	<b>13</b>
<b>7</b>	<b>Beistellvorrichtung EBV montieren.....</b>	<b>15</b>
7.1	Zungenkloben montieren	15
7.2	Beistellvorrichtung einstellen	16
7.3	Stilllegung von Weichen an der Einheits-Beistellvorrichtung	16
<b>8</b>	<b>Wartung und Instandhaltung .....</b>	<b>18</b>
8.1	Wartung	18
8.2	Instandhaltung	18
8.2.1	Inspektion	18
8.2.2	Instandsetzung	18
<b>9</b>	<b>Demontage des Verschlusses .....</b>	<b>19</b>

## Änderungsstand:

<b>Ausgabe</b>	<b>Datum</b>	<b>Bemerkungen</b>	<b>Blatt</b>
A 02	01/14	– Komplett überarbeitet	
A 03	03/14	– Anordnung der Seitenangriffe korrigiert	12
A 04	07/14	– Maß für gekürzten Innensechskant geändert Schraubenangaben korrigiert	3 14
A 05	06/15	– Hinweise zum Einbau des Verschlussstücks sowie zum Verschleiß der Gleiteinlage ergänzt	7 15
A 06	01/17	– Abschnitte 5.2 und 5.3 neu – Anordnung der Seitenangriffe überarbeitet	12 12ff
A 07	04/17	– Anordnung Seitenangriffe EVZ 1 und EVZ 2 korrigiert	13
A 08	07/20	– Verweis auf die Anordnungszeichnungen ergänzt – Hinweise zur Keilverspannung ergänzt – Anordnung Seitenangriff am Mittelverschluss bei Weichen mit Verschlusschwellen korrigiert – Besonderheiten bei mech. gestellten Weichen - neu – Abschnitt Beistellvorrichtung EBV - neu – Abschnitt Demontage: spannungsfreie Mittelstellung der Weichenzungen	3 5 7ff 12 14ff 16
A 09	11/21	– Hinweis zur Korrektur des Zungenaufschlags – Hinweis zum Einsatz von Ausgleichblechen bei Bogenweichen – Hinweis Verwendung Seitenangriffe	10 12 14

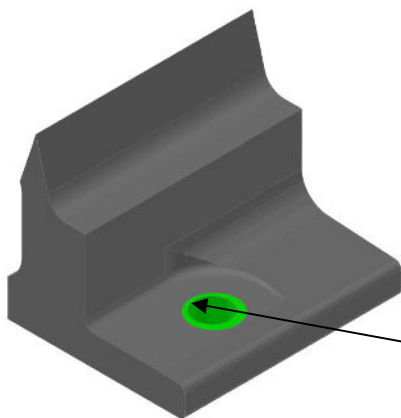
# 1 Voraussetzungen, Einsatz

Der Einheitsverschluss für Zungenvorrichtungen - EVZ - kann in allen Weichen, Kreuzungen und Kreuzungweichen S49, S54 und UIC60 eingesetzt werden.

Die Zuordnungstabellen der Verschlussstypen zu jeweiligen Weichenformen sind auf den Anordnungszeichnungen abgelegt:

- low 50.0025 für UIC 60-Weichen
- low 54.50.0026 für S54-Weichen
- low 49.50.0026 für S49-Weichen

## Grundeinstellung der exzentrischen Buchsen in der Zungenschiene



Schienenprofil	Stellung der schmalen Seite der exzentrischen Buchse	
	Spitzenverschluss	Mittelverschluss
49	Gleismitte	Fahrkante (Bild 1)
54	Gleismitte	Fahrkante
60	Fahrkante	Fahrkante

Schmale Seite der Buchse zeigt zur Fahrkante

**Bild 1** Stellung der Exzenterbuchse

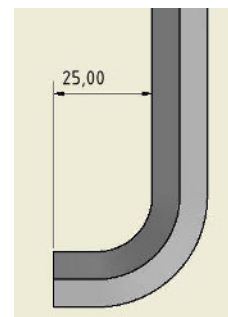


### Werkzeuge zum Einbau

- Drehmomentschlüssel mit Ringschlüsseleinsatz für einen Einstellbereich von 15 bis 50 Nm (Sw 13)
- Drehmomentschlüssel mit Ringschlüsseleinsatz für einen Einstellbereich von 100 bis 300 Nm (Sw 24, 30 und 36)
- Gabel- oder Ringschlüssel der Schlüsselweiten 2x13, 2x24, 1x30 und 1x36 mm
- Innensechskantschlüssel (Grösse 14), gekürzt auf 25 mm (Bild 2, Mat. 1172646)
- Blattlehre (0.5 mm), Bleche 4 / 5 mm),
- Messlehre für Verschlusshub + Überdeckung
- Kunststoffhammer

#### Hinweis:

Aufgrund der beengten Einbaulage in Verschlusschwelken sowie an der Vks 6a bei Mittelverschlüssen sind Drehmomentschlüssel mit Ringschlüsseleinsatz zu verwenden (Bild 3).



**Bild 2** gekürzter Innensechskantschlüssel

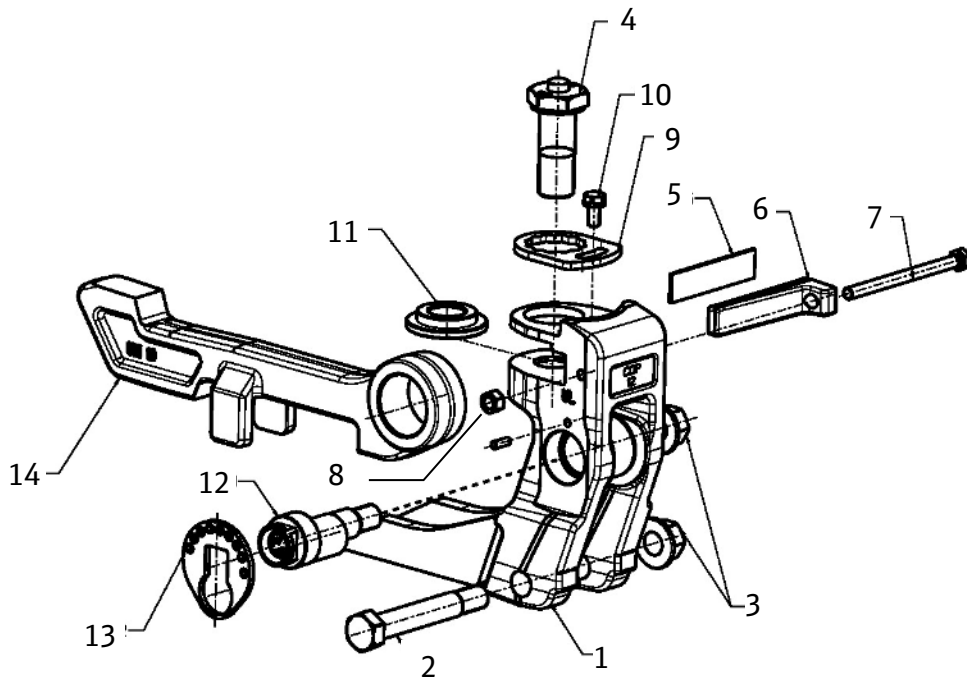


**Bild 3** Drehmomentschlüssel mit Ringschlüsseleinsatz

## 2 Montage des Verschlusses EVZ

Die Anlieferung des Verschlusses erfolgt teilmontiert in einer Holzkiste.

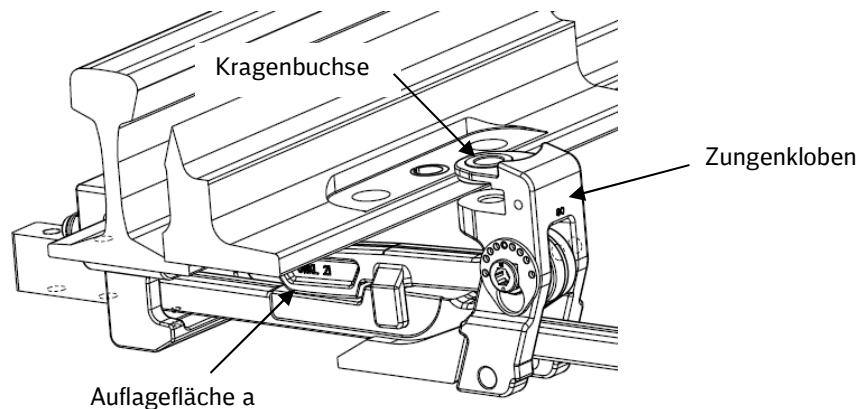
### 2.1 Montage der Zungenkloben mit Schieberstangenteil



**Bild 4** Aufbau des Zungenklobens

- |  |  |
|--|--|
| 1. Zungenkloben  | 7. Sechskantschraube                         |
| 2. Passschraube  | 8. Sicherungsmutter M8 für Keilverschraubung |
| 3. Sicherungsmutter M16  | 9. Sicherungsblech Sib 20                    |
| 4. Verschlussklammerschraube<br>Spitzenverschluss: Vks 6<br>Mittelverschluss: Vks 6a | 10. Sicherungsschraube                       |
| 5. Ausgleichsblech   | 11. Kragenbuchse                             |
| 6. Keil  | 12. Exzenterbolzen                           |
|  | 13. Fixierscheibe                            |
|  | 14. Verschlussklammer                        |

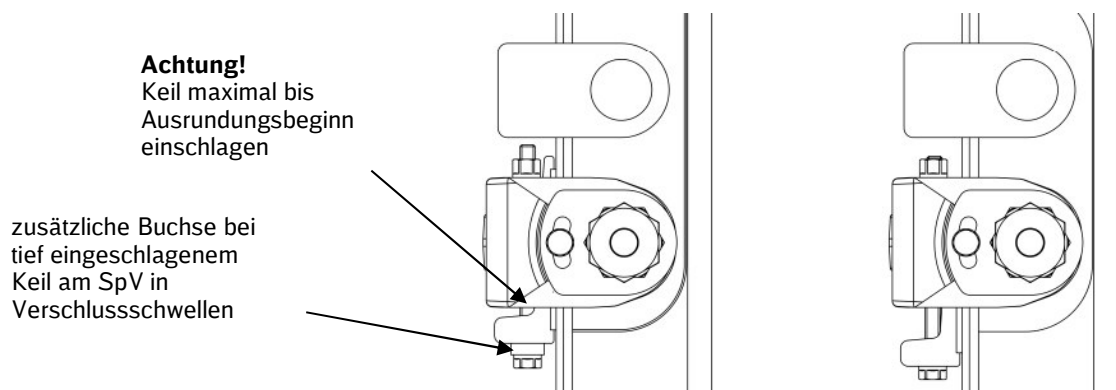
- Vormontierte Zungenkloben mit Klammer und Schieberstangenteil\* auf den Zungenschienenfuß schieben und die Verschlussklammerschraube Vks 6 bzw. bei Mittelverschlüssen Vks 6a leicht anziehen. Es ist auf die richtige Seitenzuordnung zu achten. Die Fixierscheibe muss Richtung Weichenanfang zeigen.  
(\* Bei Einzelteillieferung: Passschraube (2) lösen und Schieberstangenteil einsetzen. Beachte richtige Seitenzuordnung entsprechend der Markierung auf der Verbindungsflasche! → Bild 7)
- Auswahl eines passenden Ausgleichsbleches (5) und Einschlagen des Keils (6) als Distanzausgleich zwischen Zungenkloben und Zungenfußkante
- Sicherung des Keils durch die Sechskantschraube (7) und Sicherungsmutter (8)
- Festziehen der Verschlussklammerschraube
- Montage des Sicherungsblechs Sib 20 (9) der Verschlussklammerschraube und der Sicherungsschraube (10)




**Bild 5** Montage des Zungenklobens

**Hinweise:**

- Die Klammer muss auf der Auflagefläche „a“ der Schieberstange aufliegen, um sie unter den Backenschienenfuß schieben zu können.
- Im Auslieferungszustand ist die Kragenbuchse (10) zur leichteren Erstmontage mit dem Zungenkloben (1) verklebt. (Bild 5)
- Keil mit Ausgleichblech maximal bis zum Ausrundungsbeginn einschlagen, bei Bedarf dickeres Ausgleichblech verwenden. Die Keilspitze muss nicht auf der gegenüberliegenden Seite überstehen (Bild 6).  
Ist der Abstand zwischen Zungenfuß und Zungenklobenanlage zu eng, ist eine Montage ohne Ausgleichblech zulässig. In diesem Fall sind die beiden Führungskanten für das Ausgleichblech am Keil abzuschleifen, um eine ebene Auflage am Zungenfuß zu ermöglichen.  
→ Achtung: Keile, bei denen die Führungskanten entfernt wurden, dürfen nicht mehr gemeinsam mit einem Ausgleichblech verwendet werden!
- Wenn die Keilverschraubung an der Prüferstange anliegt, ist unter dem Schraubenkopf eine zusätzliche Buchse anzuordnen (Bild 6 links).
- Zum Austreiben des Keils ist ein keilförmiges Werkzeug (z.B. Meißel) auf der Seite des abgewinkelten Keilendes anzuwenden.
- Der gekürzte Innensechskantschlüssel sowie nicht verwendete Ausgleichbleche und Buchsen sind an die Instandhalter zu übergeben!



**Bild 6** Montage des Keils

	Anzugsdrehmoment	Werkzeug
<b>Sicherungsmutter M8 für Keil</b> (Bild 4, Pos. 8)	20 Nm ± 2 Nm	Drehmomentschlüssel SW 13

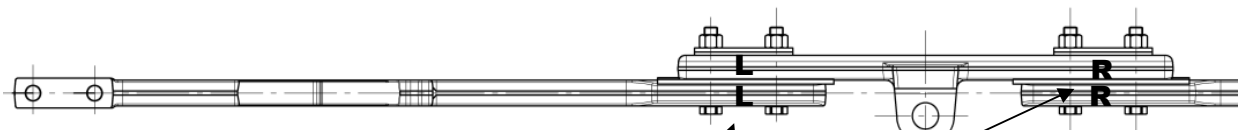
<b>Sicherungsschraube M8 für Sicherungsblech Sib 20</b> (Bild 4, Pos. 10)	50 Nm ± 5 Nm	Drehmomentschlüssel SW 13
<b>Verschlossklammerschrauben Vks 6 bzw. Vks 6a</b> (Bild 4, Pos. 4)	300 Nm ± 30 Nm	Drehmomentschlüssel SW 36

## 2.2 Montage der Schieberstange

- Verschraubung der beiden Schieberstangenteile und der Verbindungslasche mit dem entsprechenden Befestigungs- und Isolationsmaterial (Bild 7).

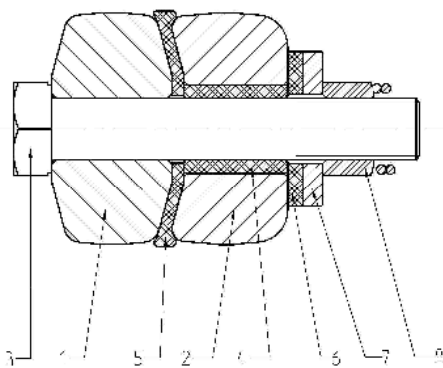
### Hinweise:

- **Verbindungslasche mit Angriffsauge:**  
→ alle Spitzenverschlüsse - außer bei Weichen mit Verschlusschwellen
- **Verbindungslasche ohne Angriffsauge:**  
→ alle Mittelverschlüsse sowie Spitzenverschlüsse bei Weichen mit Verschlusschwellen
- Verbindungslaschen befinden sich immer in Richtung Weichenende
- Das Mittelauge liegt oben und zeigt in Richtung Weichenanfang
- Die Schraubverbindung kann auch entgegengesetzt der in Bild 7 dargestellten Ausrichtung hergestellt werden




### Achtung:

Bei Montage der Schieberstange werden die jeweils gleich markierten Seiten von Mittelasche und Schieberstangenteil verbunden.



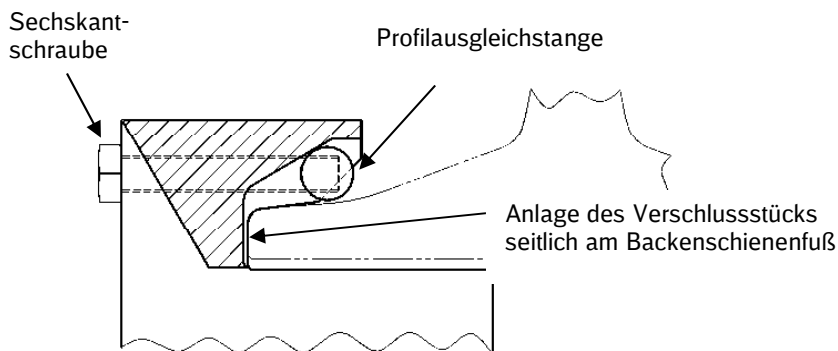
1. Schieberstangenteil
2. Verbindungslasche
3. Sechskantschraube M16 x 95 (SW24)
4. Isolierbuche UIB 1/1
5. Isolierplatte ULP 1
6. Isolierplatte ULP 2
7. Unterlagsblech UUL 3
8. Sicherungsmutter M16 (SW24)

**Bild 7** Montage der Schieberstange

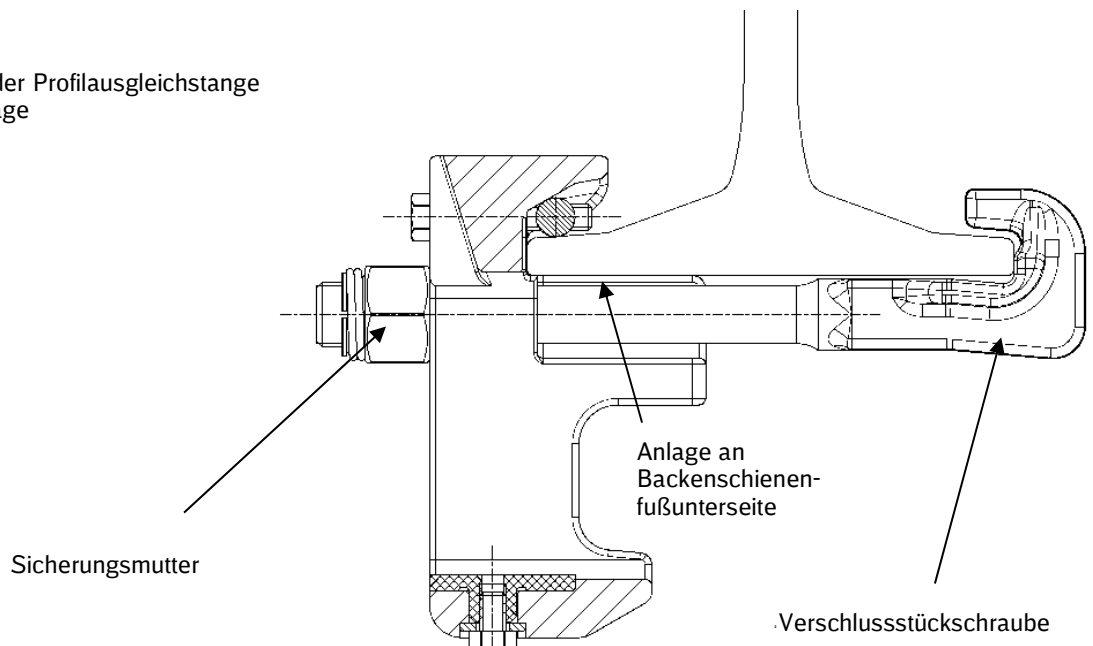
	Anzugsdrehmoment	Werkzeug
<b>Sicherungsmuttern M 16</b> (Bild 7, Pos.8)	100 Nm ± 10 Nm	Drehmomentschlüssel SW 24

## 2.3 Montage der Verschlussstücke


- Schrauben der Profilausgleichstangen lösen und die Profilausgleichstange nach innen drücken
- Einhängen der Verschlussstücke beidseitig am Schienenfuß
- Verschlussstückschrauben montieren und Sicherungsmuttern bis zur seitlichen Anlage am Schienenfuß (Bild 8a) leicht anziehen
- Verschlussstück mittig zur Vks 6 bzw. Vks 6a ausrichten (Schienentemperatur beim Einbau beachten!)
- gleichmäßiges und schrittweises Einstellen der Profilausgleichstange bis Anlagefläche des Verschlussstücks an der Unterkante des Backenschienenfußes anliegt (Bild 8b)
- Anziehen der Sicherungsmuttern an den Verschlussstückschrauben



**Bild 8a** Stellung der Profilausgleichstange bei Montage



**Bild 8b** Montage des Verschlussstücks

	Anzugsdrehmoment	Werkzeug
<b>Sicherungsmuttern M 20 der Verschlussstückschrauben</b>	200 Nm ± 20 Nm	Drehmomentschlüssel SW 30
<b>Schrauben M 8 der Profilausgleichstange</b>	20 Nm ± 2 Nm	Drehmomentschlüssel SW 13

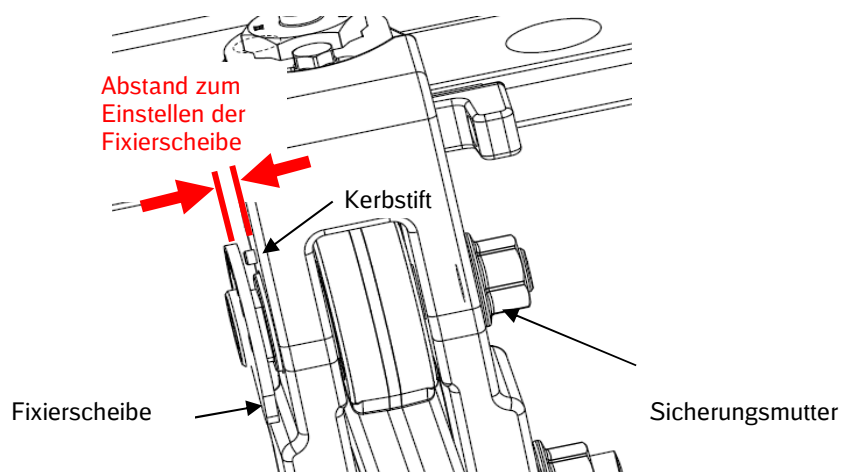
### 3 Einstellen des Verschlusses

Verschraubung des Exzenterbolzens soweit lösen, dass die Fixierscheibe außerhalb des Eingriffs des Kerbstifts liegt (Bild 9)

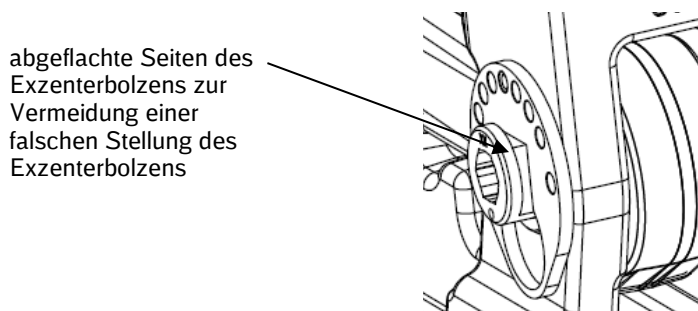
- Schieberstange in eine Endlage bringen
- Regulierung der Klammerlänge durch Drehen des Exzenterbolzens mit Innensechskantschlüssel 14 mm
- Feinjustage bis zur nächstliegenden Bohrung der Fixierscheibe (Bild 10) und Anziehen der Mutter des Exzenterbolzens.

**Hinweise:**


- Die richtige Klammerlänge ist erreicht, wenn bei 0,5 mm Abstand zwischen Backenschiene und Zunge die Klammer gegen das Verschlussstück drückt (spürbarer Widerstand im Exzenter).
- Die abgeflachte Seite des Exzenterbolzens verhindert die Montage der Fixierscheibe außerhalb des Einstellbereichs von 180°.
- Durch Wenden der Fixierscheibe ist eine andere Position der Lochreihe möglich.
- Beim Anziehen der Sicherungsmutter mit dem Drehmomentschlüssel ist der Exzenterbolzen mit dem Innensechskantschlüssel festzuhalten.



**Bild 9** Lösen des Exzenterbolzens zur Einstellung der Klammerlänge



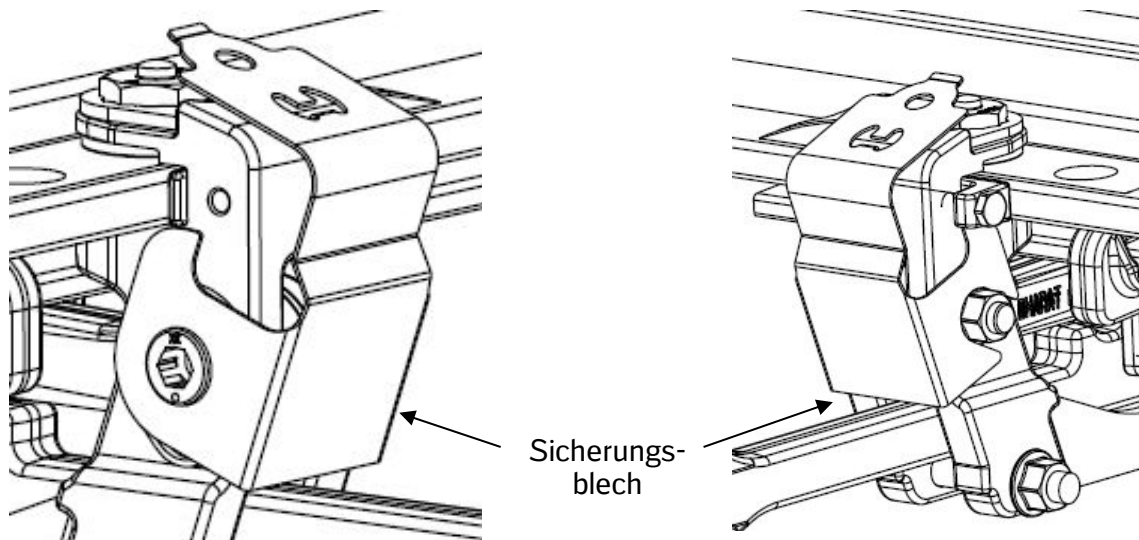
**Bild 10** Feinjustage des Exzenterbolzens

	Anzugsdrehmoment	Werkzeug
<b>Sicherungsmutter M 16 (Bild 9)</b>	100 Nm ± 10 Nm	Drehmomentschlüssel SW 24
<b>Exzenterbolzen</b>	-	Innensechskantschlüssel 14 mm

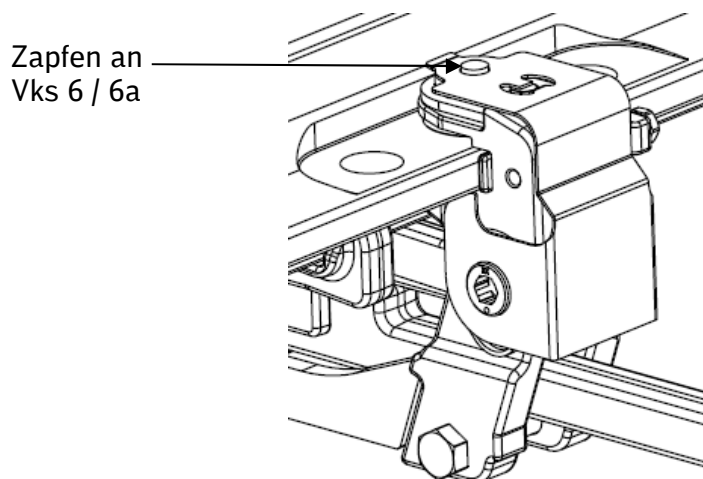


### Montage des Sicherungsbleches:

- Es ist auf die richtige Seitenzuordnung zu achten.
- Einrasten der seitlichen Öffnungen über den Kopf des Exzenterbolzens und über den Kragen der Sicherungsmutter (Verlierschutz für Fixierscheibe, Exzenterbolzen und Sicherungsmutter; Bild 11)
- Sicherung der Verschlussklammerschraube und der Schraubensicherung durch Einrasten der oberen Bohrung des Sicherungsbleches in den Zapfen der Verschlussklammerschraube (Bild 12)



**Bild 11** Aufsetzen des Sicherungsbleches



**Bild 12** Fixierung durch Einrasten in den Zapfen der Verschlussklammerschraube

#### **ACHTUNG!**

*Das Sicherungsblech muss deutlich am Zapfen einrasten und auf dem Schraubenkopf aufliegen. Wenn dies nicht der Fall ist, ist das Sicherungsblech so zu biegen, dass es eine ausreichende Vorspannung hat.*

## 4 Prüfen der Verschlusseinstellung

### 4.1 Symmetrischer Zungenaufschlag

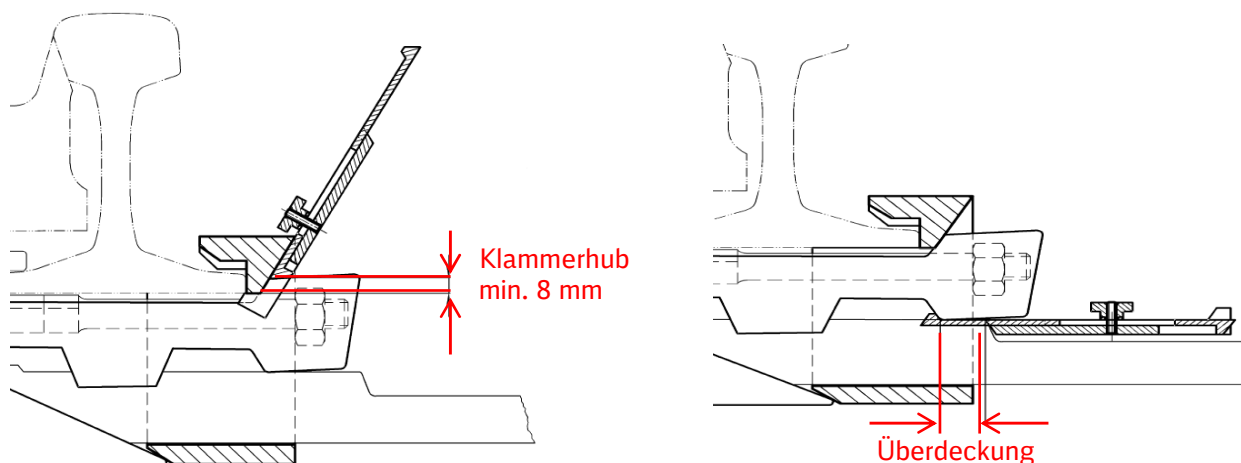
- der Abstand der jeweils abliegenden Weichenzunge soll in beiden Weichenendlagen etwa gleich groß sein → ggf. Regulierung der Stellstangenlänge

**Hinweis:**

Bei Zungenaufschlägen außerhalb der Toleranzen nach Ril 982.9302V56 kann der Zungenaufschlag durch Austausch der Mittellaschen der Schieberstangen reguliert werden (Tabelle1). Voraussetzung dafür ist der vorhandene, erforderliche Stellweges nach low (54./49.) 50.0026.

### 4.2 Überdeckung und Verschlusshub

- Überdeckungsmaß und Verschlusshub werden in gleicher Weise wie beim CKA-Klinkenverschluss mit der Messlehre nach Regelzeichnung S 414.09 Bl.2 ermittelt



**Bild 13** Anwendung der Messlehre

- Es gelten Maße und Toleranzen nach Ril 892.9302V56
- Die Ergebnisse der Messungen sind im Vordruck des Prüfblatts Ril 892.9302V55 zu dokumentieren

### 4.3 4 mm-Probe (Spitzenverschluss) bzw. 5 mm-Probe (Mittelverschluss)

Bei der Einlage eines Hindernisses zwischen Zunge und Backenschiene darf der Verschluss bei der Umstellung der Weiche nicht die verschlossene Lage erreichen  
 → ggf. Klammermaß durch Drehen des Exzenterbolzens verkürzen

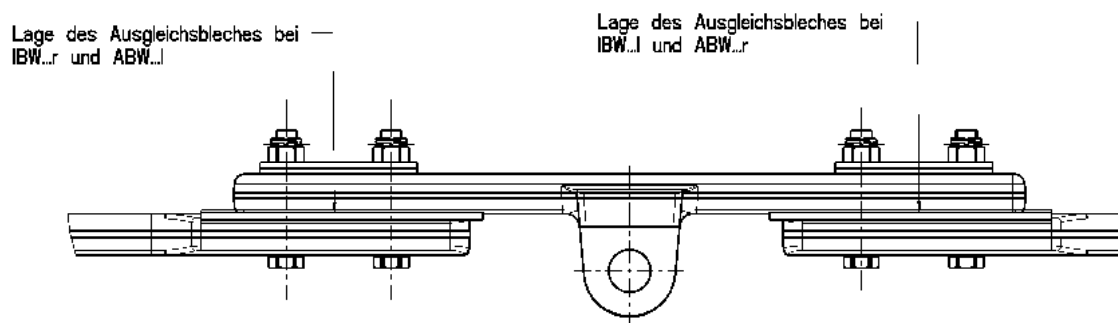
## 5 Besonderheiten bei Bogenweichen, Kreuzungen, Kreuzungsweichen und mechanisch gestellten Weichen

### 5.1 Innenbogenweichen

Der Versatz der Zungenbohrungen in Bogenweichen ist durch Beilage von 3 mm dicken Zwischenblechen in der Schieberstange auszugleichen (Bild 14). Klammer und Schieberstange müssen in einer Flucht laufen.

Bei Einsatz von Zwischenblechen müssen die Standardschrauben M16x95 gegen M16x100 getauscht werden. Die Ausgleichsätze (DiBl 6, Mat. 766 341) werden entsprechend der Angabe auf dem Verlegeplan vom Weichenwerk mitgeliefert und sind bei der Schieberstangenmontage zu berücksichtigen.

In der Regel sind maximal zwei Ausgleichsbleche zu verwenden, der Überstand des Gewindes (mind. 1,5 Gewindegänge) ist zu beachten.



**Bild 14** Ausgleich des Versatzes der Zungenbohrungen bei Bogenweichen

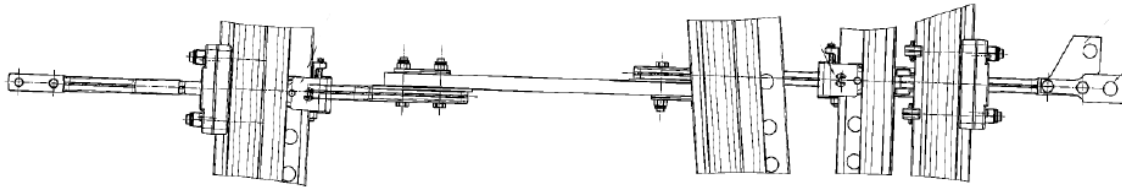
Notwendigkeit des Ausgleichs des Versatzes der Zungenbohrungen:

Weichenart	Stammgleisradius	Größe des Ausgleichs
ABW 54-190	$1410 \text{ m} \geq R_s \geq 705 \text{ m}$	3 mm
	$705 \text{ m} \geq R_s > 470 \text{ m}$	6 mm
IBW... - 300	$1500 \text{ m} \geq R_s \geq 840 \text{ m}$	3 mm
	$840 \text{ m} \geq R_s > 560 \text{ m}$	6 mm
IBW... - 500	$1500 \text{ m} \geq R_s \geq 968 \text{ m}$	3 mm
	$968 \text{ m} \geq R_s > 645 \text{ m}$	6 mm
IBW... - 760	$1500 \text{ m} \geq R_s \geq 1178 \text{ m}$	3 mm
	$1178 \text{ m} \geq R_s > 785 \text{ m}$	6 mm
IBW... - 1200	$1500 \text{ m} \geq R_s \geq 1155 \text{ m}$	3 mm
	$1155 \text{ m} \geq R_s > 770 \text{ m}$	6 mm

*Hinweis: Die angegebenen Werte sind theoretische Werte. Der Ausgleich ist so herzustellen, dass die Flucht gewährleistet ist.*

## 5.2 Kreuzungsweichen

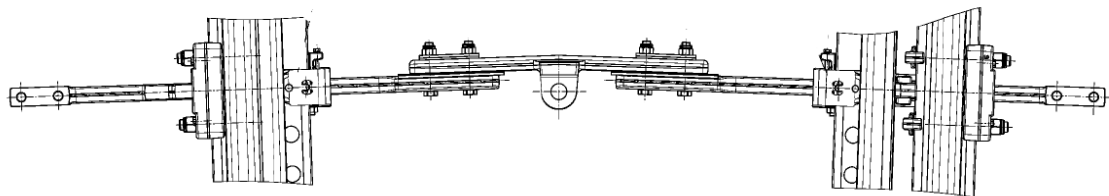
Bei Kreuzungsweichen EKW 49/54-190 und DKW 49/54-190 wird der Versatz der Zungenbohrungen durch die versetzte Anordnung der Schieberstangenteile an der Verbindungslasche ausgeglichen.



**Bild 15** Ausgleich des Versatzes der Zungenbohrungen bei Kreuzungsweichen

## 5.3 Kreuzungen

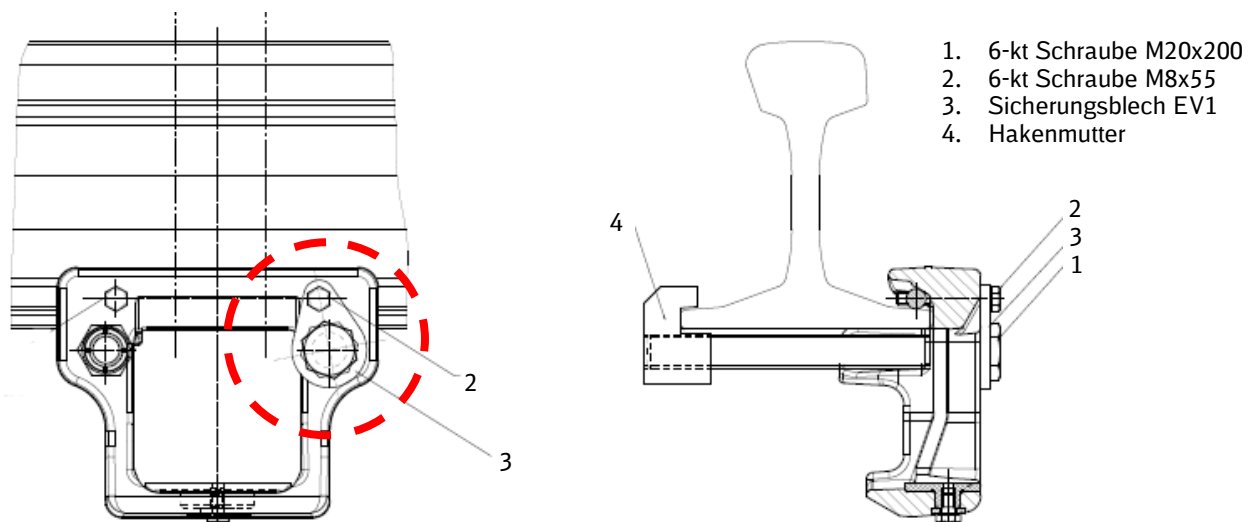
An den beweglichen Doppelherzstückspitzen werden Verschlüsse mit abgewinkelten Verbindungslaschen in den Schieberstangen verwendet.



**Bild 16** abgewinkelte Verbindungslaschen bei Kreuzungen

## 5.4 Mechanisch gestellte Weichen

Die Anbindung von Stell- und Winkelhebelanschlussstange am Spitzenverschluss bei mechanisch gestellten Weichen erfordern spezifizierte Verschlussbauformen (z.B. EVZ 54-2m). Diese haben angepasste Schieberstangen und Seitenangriffe (siehe Bild 18) sowie eine veränderte Verschraubung des Verschlussstücks mit Verdrehsicherung im Bereich des Seitenantritts (Bild 17).

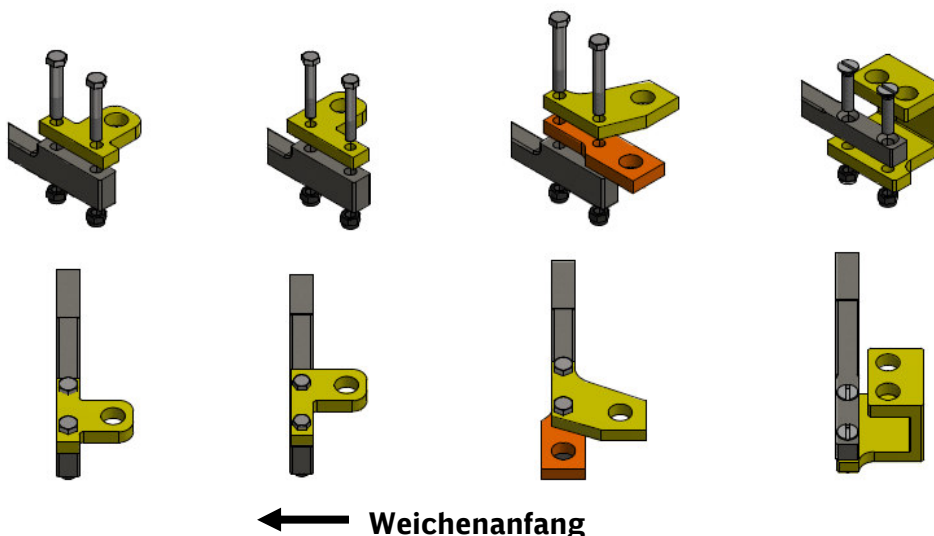


**Bild 17** Verschlussstückbefestigung bei SpV bei mechanisch gestellten Weichen

## 6 Montage der Seitenangriffe für Schieberstangen

- Zur Herstellung der Anschlussmaße an Regelübertragungsteile (Lage der Anschlussbohrung in der Schieberstange des Klammerverschlusses) müssen Spitzen- und Mittelverschlüsse mit entsprechenden Seitenangriffen ausgerüstet werden.
- Die Seitenangriffe für die Winkelhebelanschlussstangen sind bei Weichen ohne Verschlusschwellen generell Richtung Weichenende anzuordnen (Bild 18).  
Bei Weichen mit Verschlusschwellen sind die Seitenangriffe entsprechend Bild 19 für die Stellstange am Spitzenverschluss sowie die Winkelhebelanschlussstange an Mittelverschlüssen in Richtung Weichenanfang und nur bei der Winkelhebelanschlussstange am Spitzenverschluss zum Weichenende hin anzuordnen.
- Die Seitenangriffe werden in der entsprechenden Lage mittels Sechskantschrauben M16x100 und Sicherungsmuttern M16 verschraubt. Nur bei mechanisch ferngestellten Weichen werden Senkkopfschrauben M16x80 am bearbeiteten Schieberstangenende verwendet.
- Seitenangriffe für Winkelhebelanschlussstangen an Weichen ohne Verschlusschwellen werden mit dem Verschluss mitgeliefert (Bild 18).
- Seitenangriffe für Weichen mit Verschlusschwellen sind separat zu bestellen und werden mit dem LST-Material geliefert (Bild 19).

<b>Spitzenverschluss</b> EW, EKW/DKW 500	<b>Mittelverschlüsse</b>	<b>Kreuzungsweichen</b> DKW/EKW 190 Antrieb fernliegend	<b>mechanisch ferngestellte Weichen</b>
Seitenangriff EVZ 2	Seitenangriff EVZ 1	Seitenangriff EVZ 3 + EVZ 4	Seitenangriff EVZ 5R (Bild) EVZ 5L




**Bild 18** Montage der Seitenangriffe in Weichen ohne Verschlusschwellen, dargestellt rechte Seite

### Bei Weichen mit Verschlusschwellen:



**Bild 19** Montage der Seitenanriffe bei Weichen mit Verschlusschwellen

	Anzugsdrehmoment	Werkzeug
<b>Sicherungsmuttern M 16</b>	100 Nm ± 10 Nm	Drehmomentschlüssel SW 24

#### *Hinweis:*

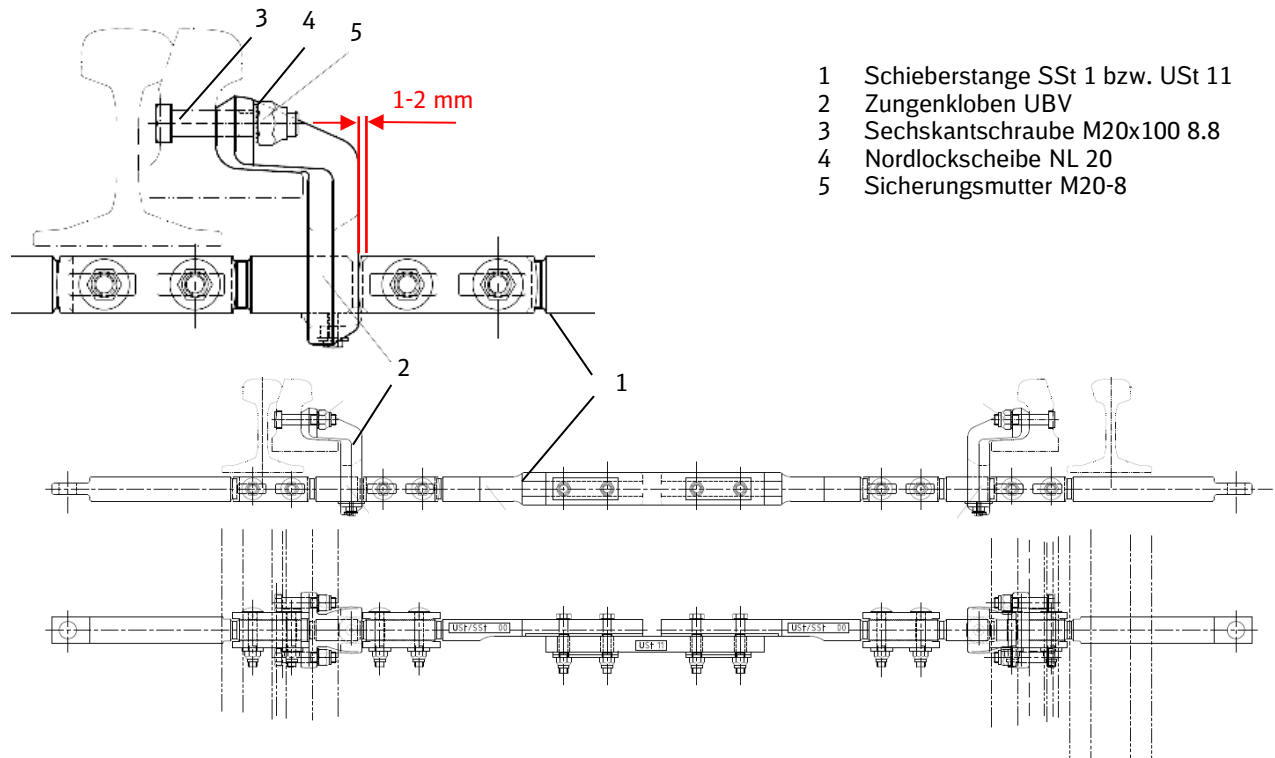
*Bei Verschlusswechsel in bestehenden Anlagen kann es vorkommen, dass die Lage des Winkelhebels vom theoretischen Maß abweicht. Hier können zum Ausgleich passende Seitenanriffe auch in abweichender Lage verbaut werden.*

## 7 Beistellvorrichtung EBV montieren

Die Beistellvorrichtung wird in einigen Weichengrundformen an Zungenvorrichtungen S54 und UIC 60 montiert. Die Zuordnungstabellen sind auf den Anordnungszeichnungen hinterlegt:

low 50.0031

low 54.50.0028



**Bild 20** Beistellvorrichtung EBV 60

Es werden bauartbezogen die Schieberstangen SSt 1 bzw. USt 11 verwendet, wie sie auch bei den Beistellvorrichtungen CKA 13 und Gabelmittelverschlüssen zur Anwendung kommen. Der Zungenkloben Beistellvorrichtung EBV wird im Gegensatz zu anderen Regelaarten an Bohrungen im Zungensteg verschraubt statt am Zungenfuß. Damit ist er nicht an Zungen mit Zungenfußbohrungen montierbar.

### *Hinweise:*

- *Beim Austausch nur einer Zungenvorrichtung sind Mischbauformen zulässig, d.h. die Einheitsbeistellvorrichtung ist kombinierbar mit den Zungenkloben CKA13 bzw. des Gabelmittelverschlusses.*
- *Eine Kombination mit der Beistellvorrichtung WEV ist nicht möglich!  
Grund dafür sind die Verwendung unterschiedlicher Schieberstangen.*

### 7.1 Zungenkloben montieren

Die vormontierte Einheit bestehend aus Zungenkloben und Schieberstange wird auf den Zungenfuß rechts und links aufgelegt und an den Zungenstegbohrungen positioniert. Die Zungenkloben werden jeweils mit zwei Schraubverbindungen M20 und einem Anzugsmoment von 290 Nm befestigt.

## 7.2 Beistellvorrichtung einstellen

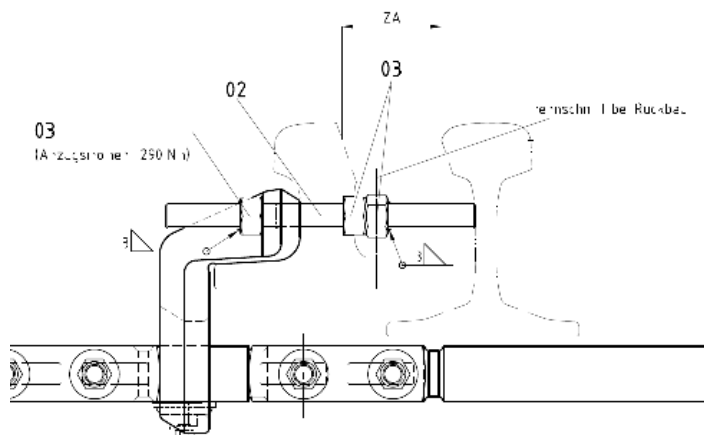
- Schraubenverbindung der vier Druckstückpaare (beidseitig) soweit lösen, dass sie verschoben werden können.
- Die Weiche mit der Handkurbel in Mittelstellung bringen. Durch Längeneinstellung der Winkelhebelanschlussstange wird die Schieberstange so verschoben, dass der Überstand der Schieberstange zur Backenschiene auf beiden Seiten gleich groß ist.
- Die Weiche wird nacheinander in die beiden Endlagen umgestellt und jeweils:
  - An der anliegenden Zunge werden die Druckstücke gleisinnen bis auf ca. 1 mm an den Zungenkloben herangeschoben. Die in der Verzahnung der Schieberstange eingerasteten Druckstücke werden anschließend verschraubt (Anzugsmoment 102 Nm).
  - An der abliegenden Zunge werden die äußeren Druckstücke an den Zungenkloben herangeschoben und mit der Schieberstange verschraubt. Dabei muss die Durchfahrrille, der kleinste Abstand zwischen abliegender Zunge und Backenschiene, mindestens 58 mm betragen.

## 7.3 Stilllegung von Weichen an der Einheits-Beistellvorrichtung

Aufgrund der fehlenden Zungenfußbohrung ist bei Weichen mit Einheitsbeistellvorrichtung abweichend von den Vorgaben für die Stilllegung nach Ril 819.1711A01 vorzugehen.

### Temporäre Stilllegung (Zeichnung low 50.0032)

1. Tausch der Verbindungslaschen an der Schieberstange USt 11 bzw. SSt 1 gegen Stg 195
2. Ersatz einer Verschraubung des Zungenklobens der abliegenden Zunge durch Gewindestange (2) M20x250
3. Einstellen des Zungenaufschlages bis eine Durchfahrrille von mind. 65 mm erreicht ist.
4. Verschweißen der Muttern (3) mit Gewindestange (Bild 21)
5. Einstellen der inneren Druckstücke an der anliegenden Zunge bis zu deren Anlage (Abstand max. 2 mm)

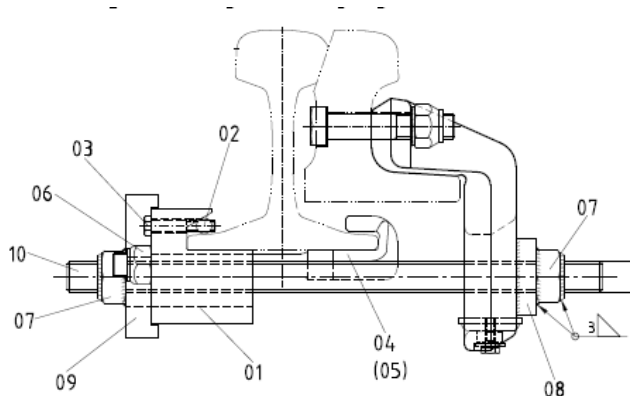


**Bild 21** temporäre Stilllegung mit EBV 54/60, abliegende Zunge



## Stilllegungsart I und II Anliegende Zunge (low 50.0033 Bild 1)

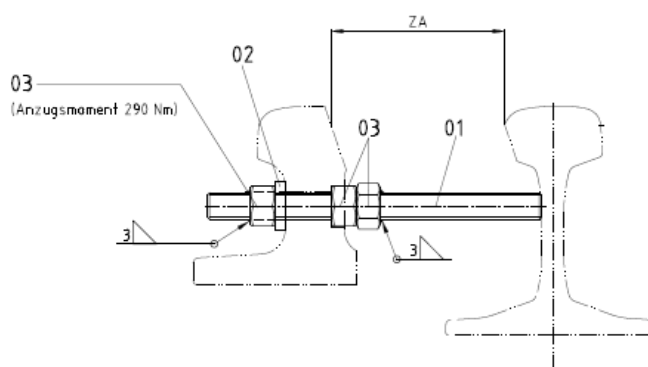
1. Demontage der Schieberstange
2. Anbau des Formstücks (02) an der äußeren Backenschienenfuß äquivalent zum Verschlussstück (siehe Abschnitt 2.3)
3. Einsetzen einer Gewindestange M24x420 (10) als Verbindung zwischen Zungenkloben und Formstück
4. Auflegen der Schließbleche (08)(09) an Zungenkloben und Verschrauben der Muttern bis zum Anliegen der Zunge
5. Verschweißen der Muttern mit der Gewindestange und dem jeweiligen Schließblech (Bild 21)




**Bild 22** Stilllegungsart I und II mit EBV 54/60, anliegende Zunge (low 50.0033 Bild 1)

## Stilllegungsart I Abliegende Zunge (low 50.0033 Bild 1)

1. Demontage des EBV-Zungenklobens an der abliegenden Zunge
2. Einbau der Gewindestange M20x250 gemäß Zeichnung
3. Einstellen des Zungenaufschlages bis eine Durchfahrrille von mind. 65 mm erreicht ist
4. Verschweißen der Muttern (3) mit Gewindestange (Bild 23)



**Bild 23** Stilllegungsart I mit Beistellvorrichtung EBV an abliegender Zunge

	Anzugsdrehmoment	Werkzeug
<b>Zungenklobenverschraubung M 20</b> (Bild 20)	290 Nm ±10%	Drehmomentschlüssel SW 30
<b>Schieberstangenverschraubungen M16</b> (Bild 20)	102 Nm ±10%	Drehmomentschlüssel SW 24

## 8 Wartung und Instandhaltung

### 8.1 Wartung

Der Verschluss ist schmierungsarm. Die Schmierung der Gleitflächen erfolgt im Rahmen der Inspektion.

### 8.2 Instandhaltung

#### 8.2.1 Inspektion

Die Inspektion erfolgt nach Merkblatt 892.9302A20.

Die Inspektionsergebnisse sind im Prüfblatt 892.9302V55 zu dokumentieren.

#### 8.2.2 Instandsetzung

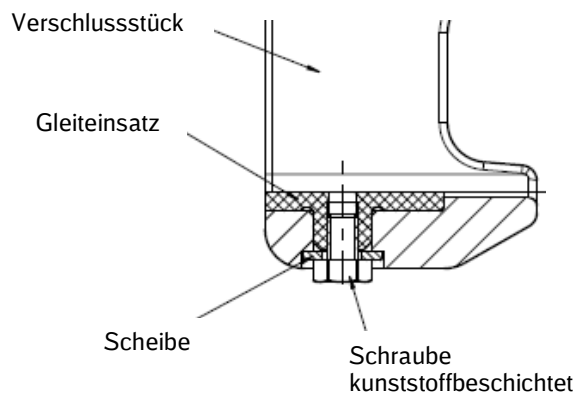
Bei Verschleiß des Gleiteinsatzes an Verschlussstücken bzw. an Zungenkloben der Beistellvorrichtung kann dieser durch Lösen der Verschraubung ausgewechselt werden (Bild 18).

Dazu ist das Verschlussstück abzuschreiben.


Mit dem neuen Gleiteinsatz ist auch die neue Schraube mit Verliersicherung einzusetzen.

*Hinweis*

*Der Gleiteinsatz ist rechtzeitig zu wechseln, bevor es zum Verschleiß an der Schieberstange und Verschlussstückkasten kommt.*



**Bild 18** Auswechseln des Gleiteinsatzes bei Verschleiß

	Anzugsdrehmoment	Werkzeug
<b>Schraube M 8</b>	20 Nm ± 2 Nm	Drehmomentschlüssel SW 13

## 9 Demontage des Verschlusses

Die Demontage des Verschlusses erfolgt in umgekehrter Reihenfolge der vorseitig aufgeführten Montage.

### *Hinweis*

*Bringen Sie die Weichenzungen in die spannungsfreie Mittelstellung, insbesondere für die Demontage der Verschlussklammerschraube am Zungenkloben sowie das Auseinandernehmen der Schieberstangenteile.*

*Die abliegende Zunge sollte bei Arbeiten am Weichenverschluss gegen versehentliches Umstellen gesichert werden (z.B. mit einem Holzklötz).*